

システム収納家具

取扱説明書

システム収納家具

CUUMA

<http://cuuma.jp>

2023.01

この度は、弊社製品をご購入いただきまして誠にありがとうございます。
 ご使用になる前に、本書をよくお読みになり、本製品を正しく安全にお使いください。
 尚、お読みになった後は、保証書と共に大切に保管してください。

※この製品は一般住宅およびそれに準じる居住施設の屋内専用となります。
 他の用途への御使用はおやめください。
 また、屋外及び浴室内部等、頻繁に水分と接するところには使用しないでください。

- P2 お手入れの仕方
- P3 可動棚の動かし方・耐震ラッチの解除について
- P4 プッシュ扉の開閉方法・扉の調整方法
- P5 プッシュ引出の開閉方法・引出の外し方
- P6 食器棚(カップボード)について
- P7 ファイブリッジパネルの使い方

お手入れの仕方

木製部分

普段のお手入れは、乾いた柔らかい布でから拭きして下さい。
 表面が汚れた場合は、台所用中性洗剤を薄めて
 柔らかい布を浸して、硬く絞って拭いてください。

シンナー・ベンジンなど揮発性のもので拭いたり
 殺虫スプレーをかけたりしないでください。

鏡面部分のお手入れ

普段のお手入れはやわらかい布で水拭き(硬く絞ったものを使用)して下さい。

シンナー・ベンジンなど揮発性のもので拭いたり
 殺虫スプレーをかけたりしないでください。

天然石のお手入れ

- Step 1 水で薄めた中性洗剤で、柔らかいスポンジを使って磨いてください。
- Step 2 固く絞った布で洗剤を拭き取ってください。
- Step 3 水気が残らないよう、乾拭きして表面の水分を取り除いてください。

クォーツストーンのお手入れ

- Step 1 中性洗剤で、柔らかいスポンジを使って磨いてください。
- Step 2 固く絞った布で洗剤を拭き取ってください。
- Step 3 水気が残らないよう、乾拭きして表面の水分を取り除いてください。

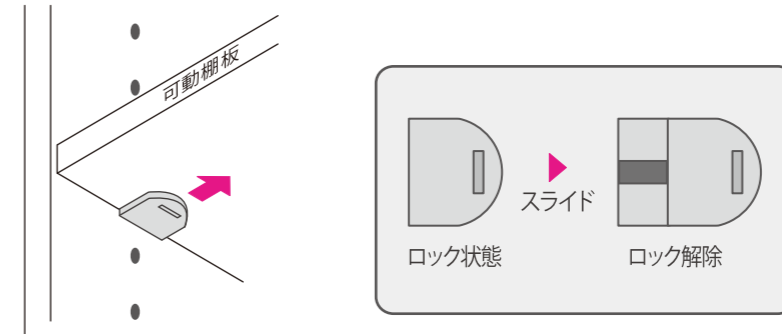
アイアンシェルフのお手入れ

- Step 1 ほこりを取り、固く絞った布で拭いてください。
- Step 2 乾拭きして表面の水分を取り除いてください。

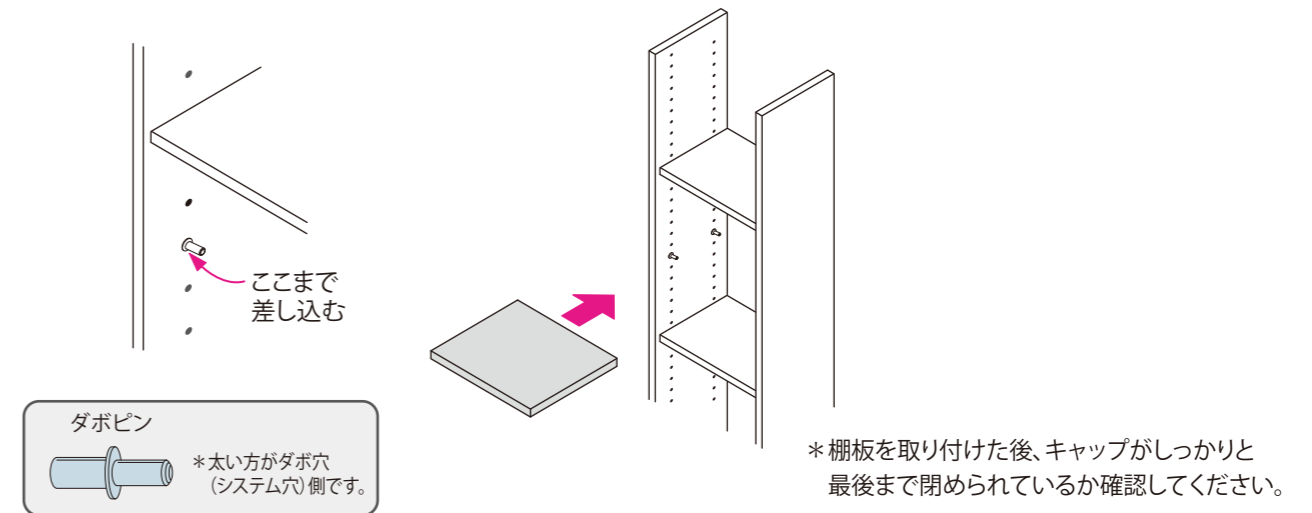


可動棚の動かし方

① キャップを扉の内側へスライドさせ、ロックを解除し棚を取り外します。



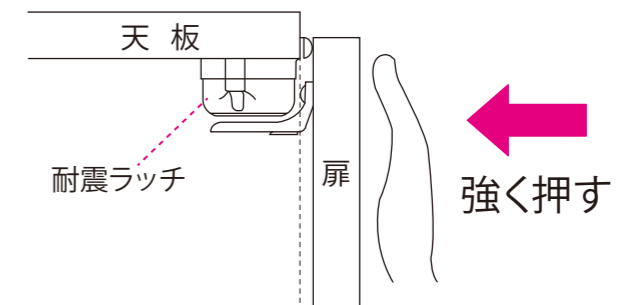
② 可動棚板用ダボピンをお好みの位置に移動させしっかりと差し込み、再度棚を取り付けます。



耐震ラッチの解除の仕方

* 何らかの原因によりロックが解除されない場合
 収納物の落下に十分注意して、以下の方法のいずれかで強制解除を行ってください。

扉を強く押した状態で、10~20秒待ってから
 扉が開くことを確認してください。

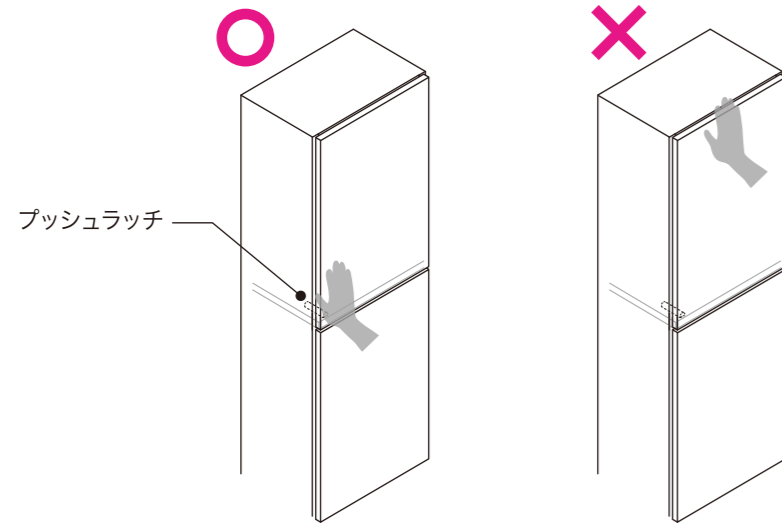


警告

- 耐震ラッチが作動したロック時でも扉が約2~3cm開きますので、小物が落下する恐れがあります。
- 扉を開く際、収納物が一気に落下する恐れがありますのでご注意ください。
- 地震以外の揺れによってもロックが作動しますが、製品の欠陥・故障ではありません。
- 地震の強さ、揺れ方や地質・建物の構造・階数・取付状態・ユニットの使われ方により、耐震ラッチが働かないことがあります。
- 耐震ラッチは振動で作動します。扉は静かに開閉してください。

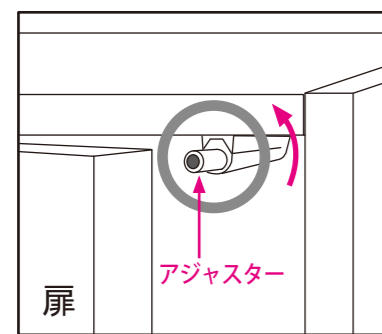
プッシュ扉の開閉方法

プッシュラッチのある場所を押して開閉してください



プッシュ扉の調整方法

扉が閉まりにくい場合

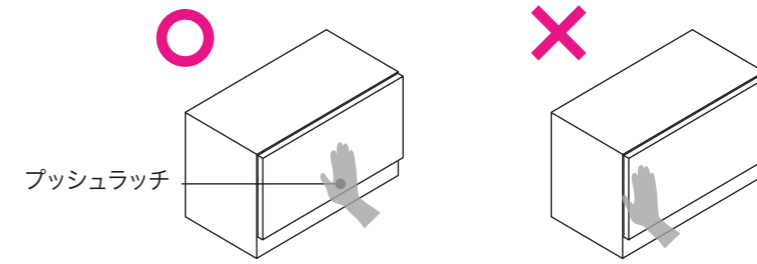


アジャスターを
時計と逆回りに
1~2回転ほど回すと
調整が可能です

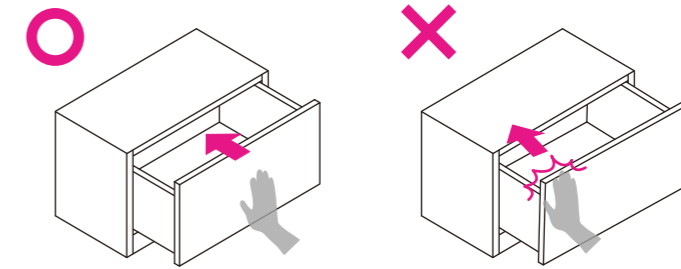


プッシュ引出の開閉方法

引出の中心を押して開けてください

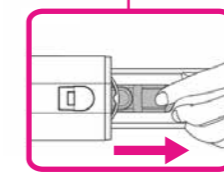
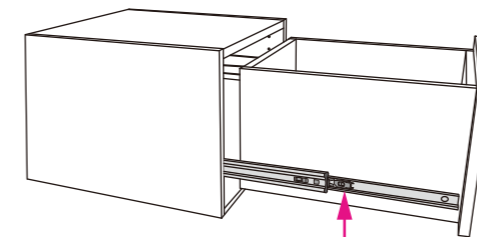


閉める際は最後まで手を添えて、勢いをつけずに閉めてください



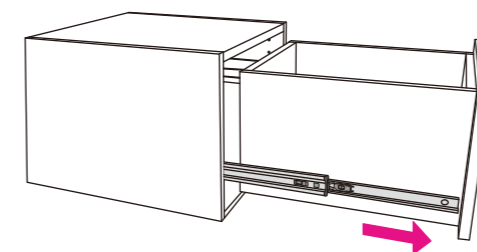
引出の外し方

① ストッパーを手前に引き、ロックを解除します。



ストッパー
左右のストッパーを
手前に引きます。

② ロックを解除しながら、引出をまっすぐ手前に引き抜きます。

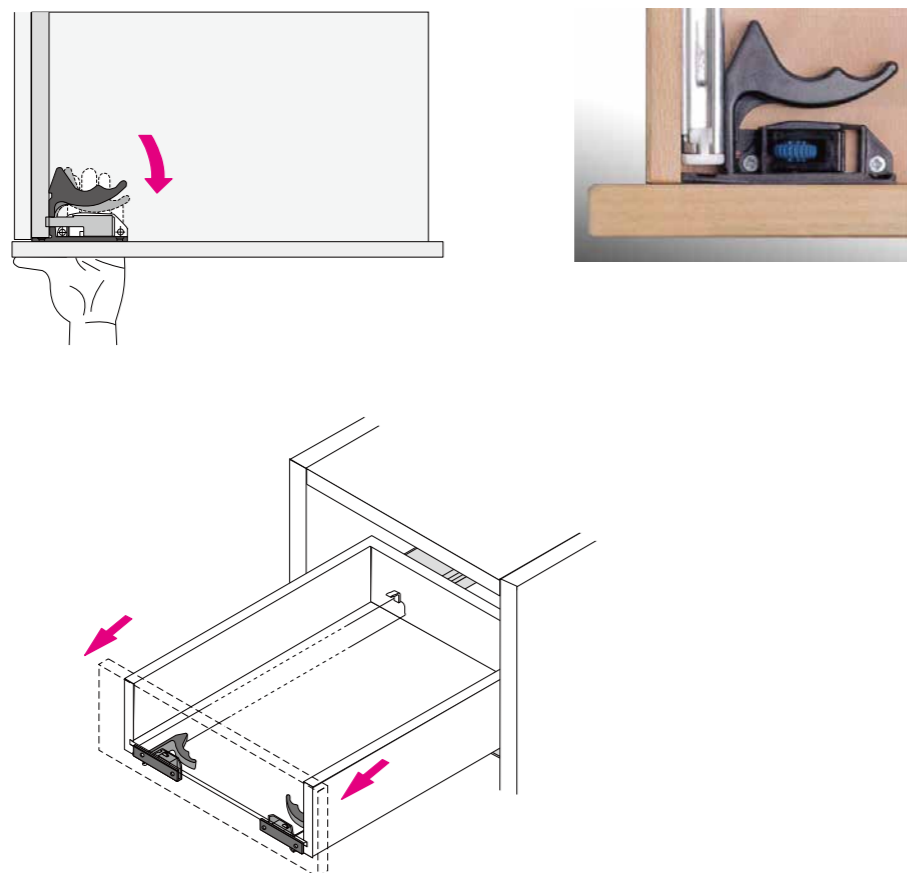


*取付けは正面からそのまま押し込んでください。

カップボード(食器棚)の使い方

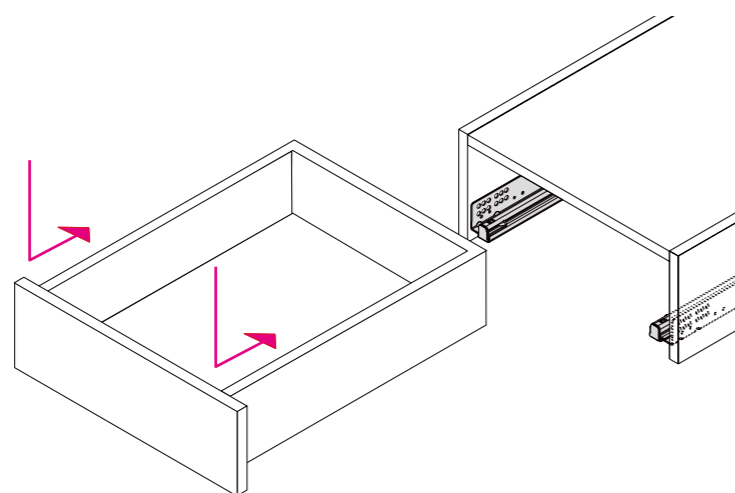
引出の外し方

キャッチレバーを手前に引いてロックを解除します。



引出の取り付け方

取り付ける際は、引出しをレールの上ののせてカチッと音がするまで押し込みます。

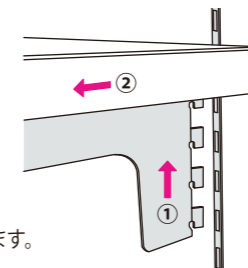


ファイブリッジパネルの使い方

棚板の動かし方

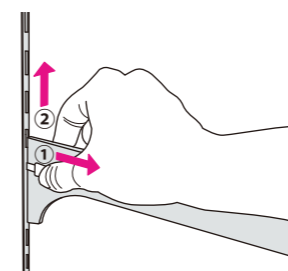
上へ持ち上げ、手前に引くと外れます。

⚠ 設置時にはレールにしっかりブラケットが掛かっていることを確認して下さい。完全に掛かっていないと落下の危険があります。



ハンガーパイプの動かし方

透明のプラスチック部分を手前に引きながら上へ持ち上げ手前に引きます。

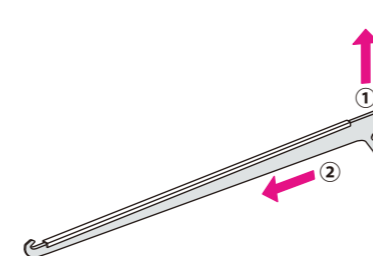


※左右のガタツキを固定する為、移動後は透明のプラスチック部分を奥へスライドさせ固定して下さい。

※ハンガーパイプの振れ止めボルトを締め込んで固定させて下さい。

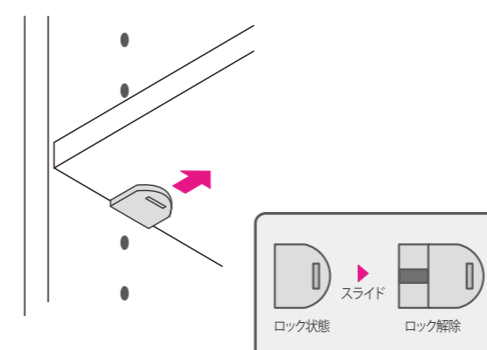
ガラス棚の動かし方

ガラス棚板を先に外します。フックを上へ持ち上げ、手前に引くと外れます。

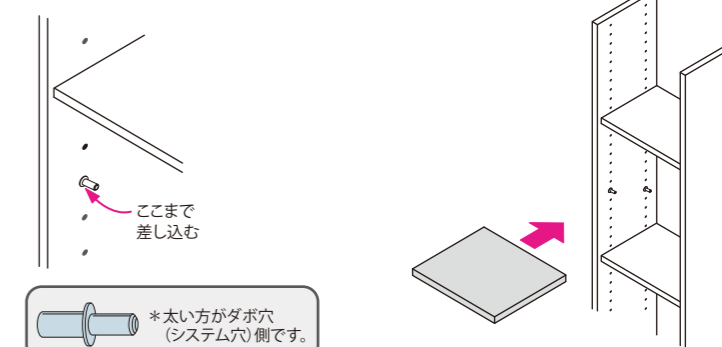


ブックシェルフ / 棚板の動かし方

① キャップを扉の内側へスライドさせロックを解除し棚板を取り外します。



② 可動棚板用ダボピンをお好みの位置に移動させしっかりと差し込み、再度棚を取り付けます。



※棚板を取り付けた後、キャップがしっかり最後まで閉められているか確認してください。

システム収納家具



<http://cuuma.jp>

〈Office〉

〒107-0062 東京都港区南青山 7-8-4 高樹ハイツ6A号室

TEL:03-5468-3468 FAX:03-5468-3469

お問い合わせ: info@cuuma.jp

〈Factory〉

〒771-0202 徳島県板野郡北島町太郎八須字惣野 8

TEL:088-698-8646 FAX:088-698-2498

本取扱説明書は2023年1月現在のものとなります。
商品改良のため、予告なく改廃や仕様を変更する場合がございます。