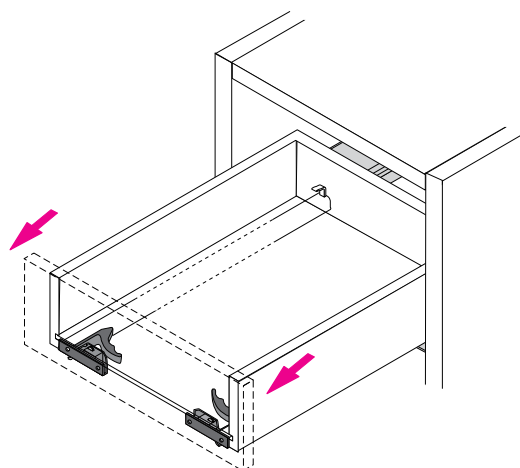
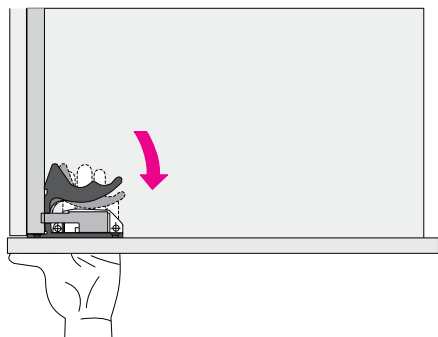


# カップボード(食器棚)の使い方

## 引出の外し方

キャッチレバーを手前に引いてロックを解除します。



## 引出の取り付け方

取り付ける際は、引出しをレールの上に乗せてカチッと音がするまで押し込みます。

